

呼吸空气净化模块



简单可靠的**NBM**呼吸空气净化模块，可以直接安装在现有的呼吸系统上。

您的压缩空气呼吸系统是否有些净化指标不能满足？

如果系统中已经有了过滤器、干燥器和检测器等设备，您只需增加一个**SR NBM**呼吸空气净化模块，您的压缩空气呼吸系统就能正常工作了。

这些独立的净化模块小巧、操作和安装简单容易。模块采用催化净化滤芯，更换非常简单。这些小巧而高效的模块提供长时间的可靠过滤。

NBM模块无需电源，无需控制，可以安装在地面，也可以安装在设备的框架里。一次性滤芯采用多层净化，包括进气均匀扩散器，多层混合净化床过滤臭味、异味和一氧化碳，一个1.0微米出口过滤器。可以长时间工作，不需要维护。

流量从120至960 scfm，采用压铸铝设计，满足空压系统的使用，提供新鲜的可呼吸的空气。

应用包括:

喷砂作业

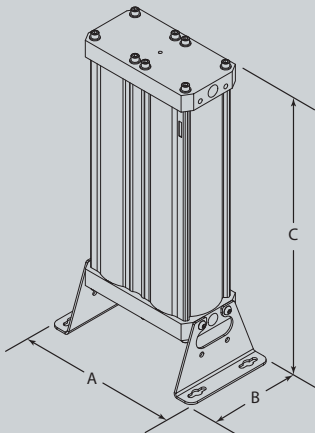
喷涂和表面处理

医疗和卫生等特定区域

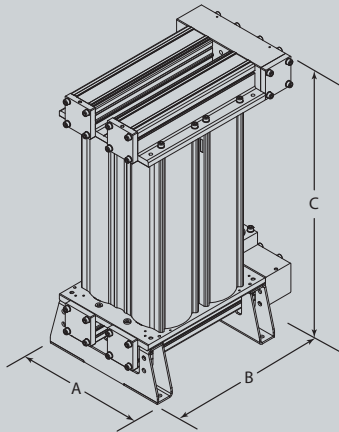
危险区域

技术参数

型号	进口&出口	流量		尺寸 (inches)			重量	备件 ⁽²⁾	
	NPT (f)	scfm	Nm ³ /h	A	B	C	lbs	Part No.	Qty
NBM 120	1"	120	203	17.3	9.7	24.6	84	NBM SK 120	1
NBM 240	1"	240	407	17.3	15.0	31.7	100	NBM SK 240	1
NBM 480	2"	480	815	15.7	22.6	34.3	227	NBM SK 240	2
NBM 720	2"	720	1223	15.7	21.7	34.3	313	NBM SK 240	3
NBM 960	2 ½"	960	1630	15.7	28.3	34.3	397	NBM SK 240	4



NBM 120 & 240



NBM 480 & 720 & 960

说明

最高工作压力	174 psig
工作温度	35°F to 86°F
滤芯寿命 (预估)	8000 hrs ⁽³⁾

进气质量要求⁽⁴⁾

固体颗粒	0.5 micron
压力露点	-40°F pdp
含油量不高于	0.01 ppm
一氧化碳含量不高于	50 ppm
二氧化碳含量不高于	500 ppm

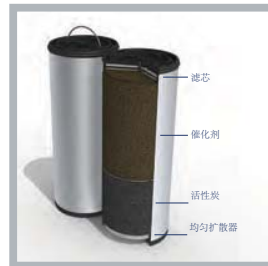
性能指标

一氧化碳含量不高于	5 ppm
-----------	-------

- (1) 进气压力100 psig，环境温度100°F。其他条件请咨询我们。
 (2) 包含滤芯和其他备件。
 (3) 只是预估，需要按照相关法律和规程及时更换滤芯。
 (4) 如果进气质量不同，请联系我们提供咨询。



一氧化碳检测仪



滤芯



NBM 120 & 240 可以墙壁安装

其他相关产品:



BAC 呼吸过滤箱



BAP 呼吸净化单元



NBA 模块化净化系统