

# 气水分离器



型号 | A001WS ~ A300WS

流量 6 SCFM (10 Nm<sup>3</sup>/hr) ~ 1500 SCFM (2550 Nm<sup>3</sup>/hr)

去除99%液态水，符合

ISO 12500-4 测试标准

结合Walker过滤公司的压缩空气过滤范围，新型SRA气水分离器结合了成熟的离心技术和前瞻性设计，有效去除99%液态水，并保持不间断低压差。

特殊定制设计的模块化离心式叶片能够消除低效点，拥有一个漩涡拦截器，能够有效阻止再次夹带，即使在低流速时，也能确保最小的压力损失，并且保持良好的除水性能。

无需更换组件，使Walker过滤公司的气水分离器成为一个可行的、效益高的压缩空气除水设备。



离心模块

即使低流速也能去除99%的水分



外部可接排水阀

维修排水阀时无需进入气水分离器壳体内



模块化结构

低成本连接件，新的接头设计，方便与其他过滤器连接

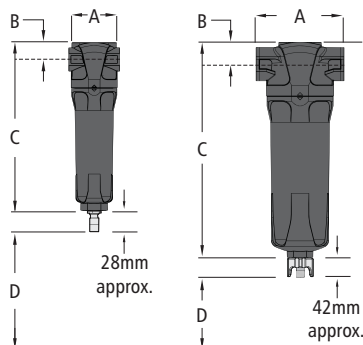
- **节能** 气水分离器以持续的低压差运行，降低了能耗和运行成本
- **安装方便** 模块化设计，可以方便与其他设备紧密连接
- **成本效益** 无需更换部件
- **外部可接排水阀** 大流量气水分离器可以从外部拆卸排水阀
- **安全可靠的产品** 带有旋转锁止点确保可靠密封
- **防腐** 壳体内外表面先经过阳极氧化处理，再经过聚酯粉末喷涂处理，防止腐蚀

# 技术参数

型号	接口尺寸	流量*		尺寸 mm				重量 Kg
		Nm <sup>3</sup> /hr	SCFM	A	B	C	D	
A001WS	1/8	10	6	50	17	157	60	0.25
A003WS	1/4	25	15	50	17	157	60	0.25
A005WS	1/4	42	25	70	24	231	70	0.6
A006WS	3/8	59	35	70	24	231	70	0.6
A010WS	1/2	85	50	70	24	231	70	0.6
A014WS	1/2	119	70	127	32	285	80	1.7
A025WS	3/4	212	125	127	32	285	80	1.7
A035WS	1	297	175	127	32	285	80	1.7
A056WS	1 1/4	476	280	170	53	508	100	4.9
A080WS	1 1/2	680	400	170	53	508	100	4.9
A140WS	2	1189	700	170	53	508	100	4.9
A170WS	2 1/2	1445	850	220	70	420	100	8
A300WS	3	2550	1500	220	70	420	100	8

\* 7 barg (表压) 时的额定流量, 参考 1 bar (a) 20°C 时的情况

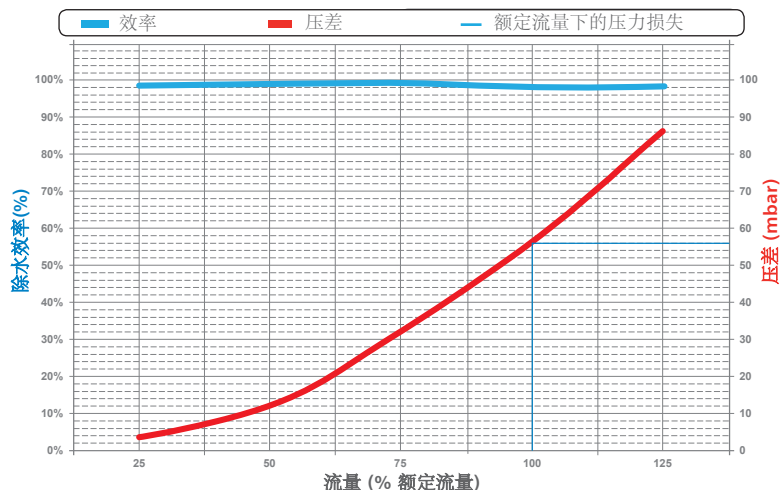
过滤等级	WS	
建议最低工作温度-自动排水	1°C	34°F
建议最高工作温度-自动排水	80°C	176°F
最大工作压力-自动排水	16 barg	232 psig
建议最低工作温度-手动排水	1°C	34°F
建议最高工作温度-手动排水	120°C	248°F
最大工作压力-手动排水	20.7 barg	300 psig
额定流量下压力损失	55mbar	0.8 psig



A001WS ~ A010WS    A014WS ~ A300WS

## 典型性能

A014WS按照ISO 12500-4进行测试



## 技术说明

- 标准配置的气水分离器配有自动排水阀, A001WS - A010WS为ADVS16, A014WS - A300WS为ADVSE16. ADVS16可用于低流量。在120°C (248°F), 压力20.7bar (300psi) 时, 提供MDV25。标准过滤器可在80°C (176°F), 16barg (232psig) 下运行。
- A001WS - A300WS需要连接套件。
- 所有型号均提供壁挂式支架。
- 螺纹连接符合ISO 7-1的Rp (BSP平行), Rc (BSP锥形), 或符合ANSI/ASME B1.20.1的NPT。
- NPT螺纹, 添加后缀N, 例如A014NWS, Rc螺纹, 添加后缀C, 例如A014CWS。



昱晟净化技术 (大连) 有限公司  
 盛达丰工业技术 (大连) 有限公司  
 大连市高尔基路454号悦泰湾里写字楼804室  
 电话: +86 (0)411 86335455 网址: www.gas-psi.com