



PRO MV 医用真空除菌

型号 | XM140MV ~ XM600FMV

为满足全球医用气体管道标准要求而设计，PRO MV医用真空除菌过滤器提供一种创新的、紧凑的真空除菌过滤方案，可以替代装配法兰过滤器。通过扩大接口范围，包括螺纹变种，PRO MV医用真空除菌过滤器提供了适用于医用真空系统安装的全面的过滤产品。

安装在真空泵的吸气口，PRO MV医用真空除菌过滤器专为医用除菌而设计，用来去除真空系统中的固体颗粒、液体和细菌等污染。防止潜在的有害生物传播污染真空泵、排放到大气中，为真空系统的安全、稳定运行提供可靠保护。

设计符合HTM 02-01,
NFPA 99, ISO 7396-1
和AS 2896



顶部装入式设计
手提式滤芯端盖设计便于简单、快速地维护和更换滤芯



螺纹连接和法兰连接
2" ~ 3" Rp (BSPP)螺纹连接和NPT螺纹连接, 以及DN80 (3") ~ DN100 (4") 法兰连接



独特的滤芯
新型滤芯端盖设计增大了流量、减小了压差

- **高效的医用级滤芯** PRO MV医用真空除菌过滤器定制的滤材和深层褶皱式滤芯技术，提供了最小的压力损失和更大的容尘量。低压力损失的硼硅玻璃微纤维材料显著降低了能量消耗，降低了整个系统的运行成本。
- **方便快捷的维护** 精心设计的异形O-型密封圈可以防止气流旁通，保护易握式滤芯手柄不会受到污染，从而以更洁净的方式快捷高效地更换滤芯。
- **优异的产品质量** 我们选用最高品质的滤材制造PRO MV医用真空除菌过滤器，以确保真空系列产品完全满足医用标准。
- **“落锁式”滤芯** 易握式滤芯手柄和落锁功能大大简化了滤芯的更换-最多可以节省80%的服务和安装时间*。



* PRO MV法兰过滤器与传统过滤器做对比

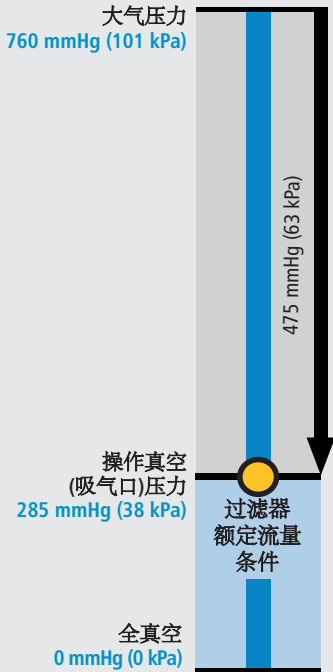




技术参数

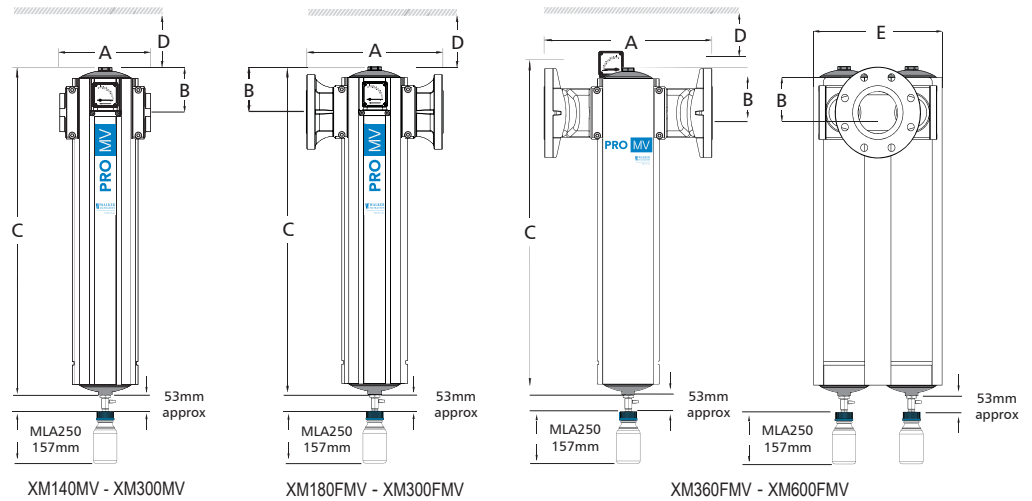
过滤器型号	接口尺寸 inches	475 mmHg (63 kPa) [383.25 mbar(a)]条件下, 真空泵吸气口的最大流量						尺寸 mm					重量 Kg	滤芯型号	滤芯 数量
		大气压下自由空气的流量			真空泵流量			A	B	C	D	E			
		NL/min	Nm³/h	SCFM	L/min	m³/h	CFM								
XM140MV	2"	2300	138	81	6081	365	215	232	116	620	550	171	12.8	EW1800MV	1
XM170MV	2 1/2"	3000	180	106	7932	476	280	232	116	620	550	171	12.8	EW1800MV	1
XM180MV	3"	3300	198	117	8725	523	308	232	116	620	550	171	12.8	EW1800MV	1
XM250MV	3"	4000	240	141	10575	635	373	232	116	840	750	171	16.5	EW2500MV	1
XM300MV	3"	4500	270	159	11897	714	420	232	116	998	950	171	19.02	EW3000MV	1
XM180FMV	3" Flanged	3300	198	117	8725	523	308	352	116	620	550	171	16.7	EW1800MV	1
XM250FMV	3" Flanged	4000	240	141	10575	635	373	352	116	840	750	171	20.4	EW2500MV	1
XM300FMV	3" Flanged	4500	270	159	11897	714	420	352	116	998	950	171	22.92	EW3000MV	1
XM360FMV	4" Flanged	6600	396	233	17449	1047	616	457	116	670	550	343	30.8	EW1800MV	2
XM500FMV	4" Flanged	8000	480	283	21151	1269	747	457	116	890	750	343	37.65	EW2500MV	2
XM600FMV	4" Flanged	9000	540	318	23795	1428	840	457	116	1048	950	343	42.29	EW3000MV	2

注释: 额定流量依据HTM 02-01指定的条件, 其它工作压力下的流量, 请咨询我们。操作真空压力是指过滤器的出口压力 (即真空泵或吸气口压力), 标准 (参考) 大气压条件: 101.325 kPa (1013.25 mbar(a)), 20°C。



过滤等级	MV
端盖颜色	黑色
固体颗粒过滤效率	>99.995%*
最高工作压力	60°C (140°F)
压力损失 - 初始压差	≤ 3 kPa (30 mbar / 0.44 psig)
最大工作压力	0.5 barg (7 psig)
最大真空度	全真空

* 依据BS3928:1969



技术说明

1. 气流由外向内通过滤芯。
2. 滤芯应至少每6个月更换一次。
3. 压差表(65DPG250B)是所有型号的标准配置。如需带远传功能的压差表, 请联系我们。
4. 手动排水阀(MDV25XM)是所有型号的标准配置; 可消毒的250ml玻璃积液瓶也是所有型号的标准配置。
5. 螺纹连接, 是满足ISO 7-1的Rp (BSP平行)螺纹连接, 或者满足ANSI/ASME B1.20.1的NPT螺纹连接, 如果向北美供货, 也可提供满足ISO 7-1的Rc (BSP锥度)螺纹连接。
6. 对于NPT螺纹连接, 型号加后缀'N', 如XM140NMV。
7. 法兰连接是满足EN 1092标准的DN80 PN16 (3")和DN100 PN16 (4"), 或者满足ANSI B16.5级的150 (3")和150lb (4")。标准过滤器, 如XM180FMV, 是DN型法兰连接。对于3" ANSI 150lb和4" ANSI 150lb法兰连接, 请在型号上加后缀'P', 如XM180PFMV。
8. 地面安装支架(XMMBK2和XMMBK3)适用于所有型号, 如需选购请联系我们。



CRN



昱晟净化技术 (大连) 有限公司
 盛达丰工业技术 (大连) 有限公司
 大连市高尔基路454号悦泰湾里写字楼804室
 电话: +86 (0)411 86335455 网址: www.gas-psi.com